



HGR-03

HGR-05

HGR-10

HGR-15

HGR-18

HGR-22

HGR-25

HGR-30

HGR-41

Pince de tri et démolition

Pour porteurs 3 à 60 t



Pince de tri et démolition

Pour porteurs 3 à 60 t

Applications:

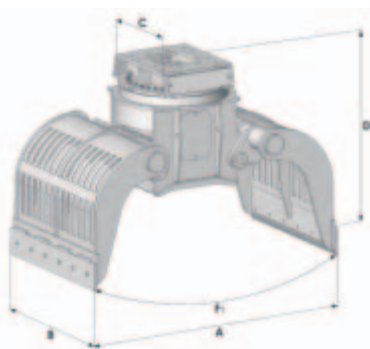
La conception et la force utile des pinces de tri et démolition Ingersoll Rand « HGR » sont parfaitement adaptées aux opérations de tri et de déplacement de matériaux de démolition, de roches, de matériaux divers, d'ordures ménagères, etc. et permettent de réduire considérablement les temps de chargement.

Avantages:

- ▶ Compatible avec une vaste gamme de porteurs de 3 à 60 T
- ▶ Compacte, maniable, rapide et polyvalente
- ▶ La rotation hydraulique continue à 360° permet d'utiliser l'outil dans toutes les situations et ainsi d'optimiser la production et de limiter le risque de blessures des opérateurs
- ▶ Structure en Hardox 400 pour une résistance accrue
- ▶ Force utile élevée grâce à la valve de sectionnement (sauf HGR-03) qui maintient la pince fermée
- ▶ Lames d'usure interchangeables



MODELE		HGR-03	HGR-05	HGR-10	HGR-15	HGR-18	HGR-22	HGR-25	HGR-30	HGR-41
A	mm	1040	1500	1750	1850	1850	2070	2070	2200	2500
B	mm	400	600	800	800	1000	1000	1200	1400	1500
C	mm	510	640	640	830	830	895	895	1110	1110
D	mm	830	1040	1270	1295	1278	1525	1525	1650	1850
Volume	l	60	210	390	440	550	800	1000	1200	1600
F1	t	2	3	4	5	6	7	8	10	14
Débit circuit rotation	l/min	10	10	30	30	30	50	50	50	50
Pression circuit rotation	bar	200	200	200	200	200	200	200	120	120
Débit circuit ouverture / fermeture	l/min	20	25	40	40	40	60	60	90	120
Pression circuit ouverture / fermeture	bar	200	320	320	320	320	320	320	320	320
Rotation	°	360°	360°	360°	360°	360°	360°	360°	360°	360°
Poids	kg	280	548	880	1055	1200	1703	1855	2456	3640
Poids du porteur	t	3/5	5/10	10/15	15/20	16/22	22/30	25/35	30/40	40/60



François PIERRE SAS
14 rue de la Renouille
21601 LONGVIC
Tel : 03 80 680 525
Fax : 03 80 680 530

IR Ingersoll Rand
Construction Technologies

Montabert SAS

203, route de Grenoble
69800 St Priest, France

Tel. +33-(0)4 72 22 97 97 Fax. +33-(0)4 72 22 97 56
montabert_marketing@eu.irco.com

www.montabert.com

Les informations contenues dans cette brochure n'ont pas valeur contractuelle et ne sauraient en aucun cas être considérées comme une déclaration ou une garantie explicite ou implicite relative aux produits figurant sur cette brochure. Toutes garanties ou autres conditions de vente des produits doivent être conformes aux conditions de vente standard d'Ingersoll Rand pour de tels matériels, ces conditions étant disponibles sur demande. Les spécifications et machines peuvent être modifiées à tout moment et sans préavis.