

# TD 9-P

Agile, compacte et fiable:  
excellentes caractéristiques de capacité de transport,  
maniement et diversité d'application

## Neuson Track Dumper TD 9-P



neuson®



## Moteur

Marque	HONDA GX390 K1 SX
Typ	1 cyl. moteur essence
Cylindrée / Régime de service	389 ccm/3600 tr./min.
Puissance max. de moteur	9,6 kW (13 PS)
Puissance du volant selon (ISO 3046)	8,7 kW (11,8 PS)
Capacité réservoir essence	6,5 litres



## Système hydraulique

Pompe	3 pompes d'engrenages
Débit	16,7 + 16,7 + 16,7 l/min
Pression de service pour hydraulique de conduite	175 bar
Pression de service pour hydraulique de service	175 bar
Capacité du réservoir hydraulique	20 litres



## Dispositif de roulement

2 vitesses de marche	2,0 et 4,0 km/h
Pente maxi	30° (58%)
Largeur des chenilles	200 mm
Largeur	800 mm
Nombre de galets par côté	3
Garde au sol	165 mm



## Benne

Capacités de la benne - à ras	402 litres
Capacités de la benne - avec dôme	490 litres
Capacités de la benne - en eau	196 litres
Longueur	1135 mm
Largeur	650 mm
Profondeur (benne)	540 mm



## Système d'auto-chargement type L (option)

Largeur	800 mm
Course max. sous plate-forme de chaussée	130 mm
Longueur	2455 mm



## Niveau sonore

Niveau de puissance acoustique (LWA)	101 dB(A)
Niveau de pression acoustique (LPA)	83 dB(A)



## Demarrage électrique (standard)

Batterie	12 V/45 Ah
----------	------------

### Neuson Baumaschinen GmbH

Haidfeldstraße 37  
A-4060 Linz-Leonding  
Tel. +43 (0)732 90 590-0  
Fax +43 (0)732 90 590-200

e-Mail [verkauf@neuson.com](mailto:verkauf@neuson.com)  
[www.neusonkramer.com](http://www.neusonkramer.com)

Kramer-Werke GmbH  
Nußdorfer Straße 50  
D-88662 Überlingen

Tel. +49 (0)7551 802-0  
Fax +49 (0)7551 802-260

e-Mail [info@kramer.de](mailto:info@kramer.de)  
[www.neusonkramer.com](http://www.neusonkramer.com)

### Neuson Ltd.

Crown Business Park  
Dukestown, Tredegar  
Gwent. NP22 4EF  
United Kingdom

Tel. +44 (0)1495 72 30 83  
Fax +44 (0)1495 71 39 41

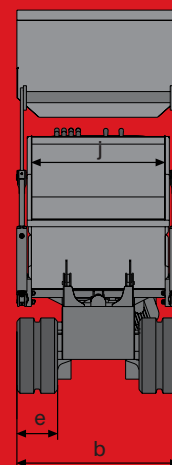
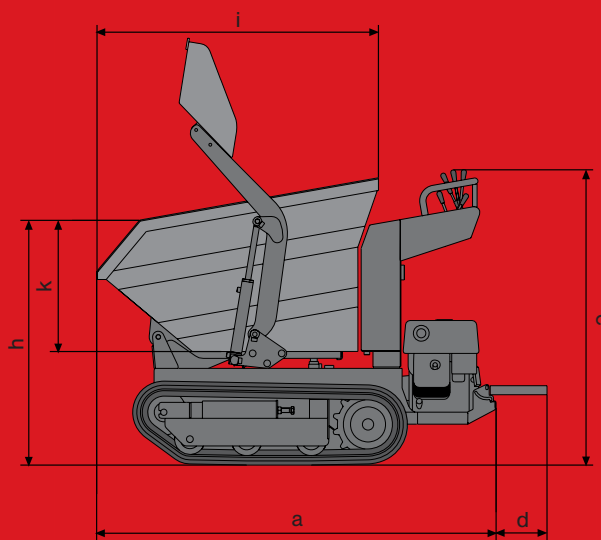
e-Mail [uksales@neuson.com](mailto:uksales@neuson.com)  
[www.neusonkramer.com](http://www.neusonkramer.com)



## Données de service

Charge utile maxi	900 kg
Poids à vide, avec système d'auto-chargement	604 kg
Encombrement	

a	— Ongueur	1830 mm
b	— Largeur	800 mm
c	— Hauteur	1350 mm
d	— Longueur plate-forme	250 mm
e	— Largeur des chenilles	200 mm
h	— Hauteur (benne)	830 mm
i	— Longueur (benne)	1135 mm
j	— Largeur (benne)	650 mm
k	— Profondeur (benne)	540 mm



# TD 9-D

Agile, compacte et fiable:  
excellentes caractéristiques de capacité de transport,  
maniement et diversité d'application

## Neuson Track Dumper TD 9-D



neuson®



## Moteur

Marque	YANMAR L100AE-DEVSDYC-4
Type	1 cyl. moteur diesel
Cylindrée / Régime de service	406 ccm/3600 tr./min.
Puissance max. de moteur	7,4 kW (10 PS)
Puissance du volant selon (ISO 3046)	6,6 kW (9 PS)
Batterie	12 V/30 Ah
Capacité réservoir diesel	5,4 litres



## Système hydraulique

Pompe	3 pompes d'engrenages
Débit	16,7 + 16,7 + 16,7 l/min
Pression de service pour hydraulique de conduite	175 bar
Pression de service pour hydraulique de service	175 bar
Capacité du réservoir hydraulique	20 litres



## Fahrwerk

2 vitesses de marche	2,0 et 4,0 km/h
Pente maxi	30° (58%)
Largeur des chenilles	200 mm
Largeur	800 mm
Nombre de galets par côté	3
Garde au sol	165 mm



## Benne

Capacités de la benne - à ras	402 litres
Capacités de la benne - avec dôme	490 litres
Capacités de la benne - en eau	196 litres
Longueur	1135 mm
Largeur	650 mm
Profondeur (benne)	540 mm



## Système d'auto-chargement type L (option)

Largeur	800 mm
Course max. sous plate-forme de chaussée	130 mm
Longueur	2455 mm



## Niveau sonore

Niveau de puissance acoustique (LWA)	101 dB(A)
Niveau de pression acoustique (LPA)	85 dB(A)



## Demarrage électrique (standard)

### Neuson Baumaschinen GmbH

Haidfeldstraße 37  
A-4060 Linz-Leonding  
Tel. +43 (0)732 90 590-0  
Fax +43 (0)732 90 590-200

e-Mail [verkauf@neuson.com](mailto:verkauf@neuson.com)  
[www.neusonkramer.com](http://www.neusonkramer.com)

Kramer-Werke GmbH  
Nußdorfer Straße 50  
D-88662 Überlingen

Tel. +49 (0)7551 802-0  
Fax +49 (0)7551 802-260

e-Mail [info@kramer.de](mailto:info@kramer.de)  
[www.neusonkramer.com](http://www.neusonkramer.com)

Neuson Ltd.  
Crown Business Park  
Dukestown, Tredegar  
Gwent. NP22 4EF  
United Kingdom

Tel. +44 (0)1495 72 30 83  
Fax +44 (0)1495 71 39 41

e-Mail [uksales@neuson.com](mailto:uksales@neuson.com)  
[www.neusonkramer.com](http://www.neusonkramer.com)

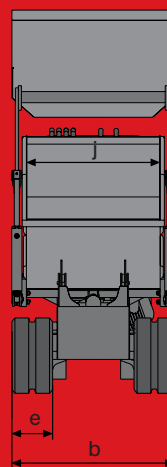
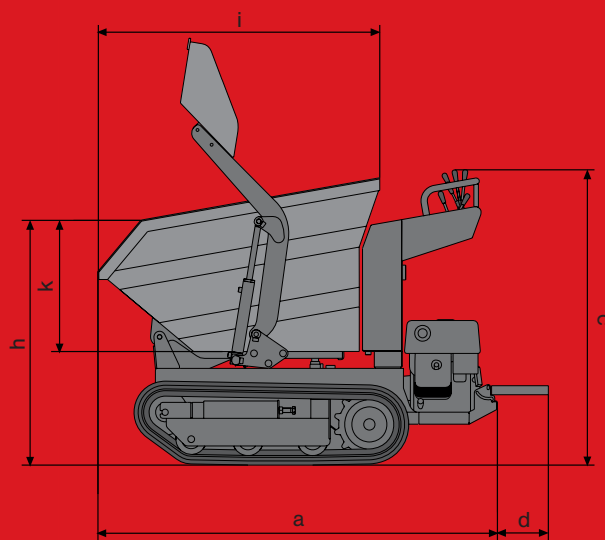
François PIERRE SAS



## Données de service

Charge utile maxi	900 kg
Poids à vide, avec système d'auto-chargement	604 kg
Encombrement	

a	Longueur	1830 mm
b	Largeur	800 mm
c	Hauteur	1350 mm
d	Longueur plate-forme	250 mm
e	Largeur des chenilles	200 mm
h	Hauteur (benne)	830 mm
i	Longueur (benne)	1135 mm
j	Largeur (benne)	650 mm
k	Profondeur (benne)	540 mm



neuson®