



Moteur

Marque/Type	Yanmar 3TNV76 refroidi par eau moteur diesel à 3 cylindres
Puissance max.	17,9 kW (24,3 CV)
Performance au volant	13,2 kW (17,9 CV)
Cylindrée	1116 cm ³
Régime nominal	2200 min ⁻¹
Batterie	12V/45 Ah
Capacité réservoir à carburant	24 l



Système Hydraulique

Pompe	1 pompe à engrenage
Débit	34,5 l/min
Pression de travail et en marche hydraulique	200 bar
Pression de travail de la rotation	150 bar
Capacité reservoir hydraulique	20 l



Tourelle et châssis porteur

Vitesse de translation	2,5 km/h
Capacité de franchissement	30°/58%
Largeur de chenille	230 mm
Nombre de galets porteur	3
Garde au sol	180 mm
Pression au sol	0,26 kg/cm ²
Vitesse de rotation tourelle	9,8 min ⁻¹



Lame

Largeur	980 mm
Hauteur	232 mm
Élévation max au-dessous du sol	211 mm
Profondeur de décapage	264 mm



Tableau des capacités de manutention

A \ B	max.		3,0 m				2,0 m		
	0°	90°	0°	90°	0°	90°	0°	90°	
	Tele 990 mm	Tele 1300 mm	Tele 990 mm	Tele 1300 mm	Tele 990 mm	Tele 1300 mm	Tele 990 mm	Tele 1300 mm	
1,5 m	395*	205	295	400*	210	300	430*	375	545
1,0 m	380*	195	275	405*	210	295	615*	360	525
0,5 m	365*	190	270	410*	205	290	725*	345	505
0,0 m	350*	190	275	385*	200	300	715*	335	495

A = volée à partir du milieu de la couronne d'orientation, B = hauteur d'arrêt de charge depuis niveau du sol. Les indications (kg) se rapportent à un engin sans outil d'excavation et elles correspondent aux normes ISO 10567. Longueur de base avec lame de terrassement. Ainsi, la charge de renversement statique s'élève à 75% et la force de levage hydraulique s'élève à 87% ne sont pas dépassées



Niveau Sonore

Niveau de puissance acoustique (LWA) (2000/14/EG)	93 dB(A)
--	----------



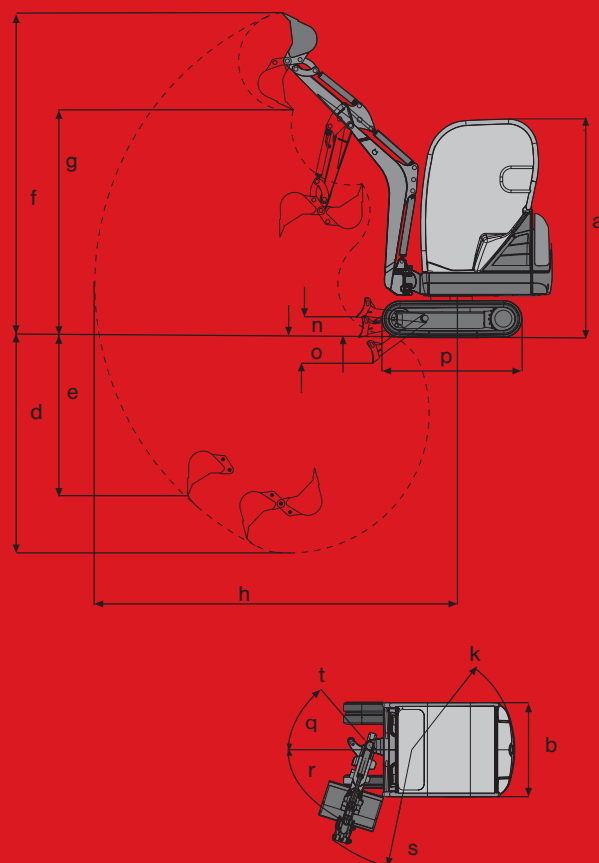
Données Principales

Poids de transport avec cabine/canopy	1450/1325 kg
Poids de transport avec cabine/canopy et châssis à voie variable	1515/1390 kg

Dimensions

a	Hauteur	2276 mm
b	Largeur	990 mm
	Encombrement lg pour transport	3645 mm
d	Profondeur d'excavation max.	2240 mm
e	Profondeur tranché horizontale	1640 mm
f	Hauteur max. d'excavation	3390 mm
g	Hauteur max. de déversement	2370 mm
h	Rayon max. d'excavation	3700 mm
	Rayon max. godet au sol	3650 mm
k	Rayon de giration min. arrière	1075 mm
	Déplacement max. de la flèche vers le milieu du godet, côté droit	432 mm
	Déplacement max. de la flèche vers le milieu du godet, côté gauche	287 mm
n	Élévation max. au-dessous du sol	211 mm
o	Profondeur de décapage	264 mm
p	Longueur train translation	1460 mm
q	Angle déport max. droit	49 °
r	Angle déport max. gauche	73 °
s	Rayon de déport min.	1490 mm
t	Largeur de chenille	230 mm

Force max. d'arrachement au balancier	7,1 kN
Force de cavage à la dent de godet	14,2 kN



Machine de Base

Général

- Chenilles caoutchouc 230 mm
- Lame
- Phare de travail sur la flèche
- Trousse à outils avec pompe à graisse + manuel d'utilisation

Moteur

- Moteur diesel YANMAR refroidi par eau

Cabine

- Canopy: Siège réglable, revêtu synthétique façon cuir, avec ceinture de sécurité. Le canopy répond aux règlement FOPS, TOPS et ROPS

Hydraulique

- Système Load-Sensing
- Refroidisseur d'huile hydraulique
- Commandes servo assistées par manipulateurs
- Commande à clapets selon ISO, DIN, SAE, PCSA et EURO
- Circuit hydraulique auxiliaire double effet monté sur le balancier (940 mm)

Neuson Baumaschinen GmbH

Haidfeldstraße 37
A-4060 Linz-Leonding
Tel. +43 (0)732 90 590-0
Fax +43 (0)732 90 590-200
e-Mail verkauf@neuson.com
www.neusonkramer.com

Kramer-Werke GmbH

Nußdorfer Straße 50
D-88662 Überlingen
Tel. +49 (0)7551 802-0
Fax +49 (0)7551 802-260
e-Mail info@kramer.de
www.neusonkramer.com

Neuson Ltd.

Crown Business Park
Dukestown, Tredgar
Gwent NP22 4EF
United Kingdom
Tel. +44 (0)1495 72 30 83
Fax +44 (0)1495 71 39 41
e-Mail uksales@neuson.com
www.neusonkramer.com



neuson[®]

Equipment optionnel **1404**

Cabine

- Cabine standard** (Cabine de sécurité, chauffage, partie supérieure du pare-brise rabattable, vitre inférieure amovible lave-glaces, 1 porte d'accès, habillement intérieur complet, le cabine répond aux règlement FOPS, TOPS et ROPS)
- Radio** (Radio complète avec antenne et hauts-parleurs)

Hydraulique

- Huile biologique Panolin
- BP-Biohyd SE46
- Coupleur hydraulique rapide

Peinture spéciale

- Peinture spéciale 1 RAL (Partie rouge seulement)
- Peinture spéciale 1 non RAL (Partie rouge seulement)
- Peinture spéciale cabine RAL (Couleur RAL seulement)

Autre

- Phare de cabine (avant)
- Phare de cabine (avant + arrière)
- Système anti-vol
- Gyrophare
- Balancier long (+160 mm)
- Security 24 (1500 h)** (Prolongation de garantie à 24 mois ou 1500 heures de fonctionnement)
- Security 24 (2000 h)** (Prolongation de garantie à 24 mois ou 2000 heures de fonctionnement)
- Chassis à voie variable de 990 à 1300 mm y inclus élargisseur de lame de terrassement

Kits

- Kit de rétroviseurs (Rétroviseurs droite et gauche)

François PIERRE SAS