

# Fiche de données technique

Toutes indications valables pour chargeuse standard avec godet standard

# 580



## Moteur

Marque	Deutz BF4M 2011
Type/construction	Moteur à aspiration naturelle, 4 cylindres en ligne, 4 temps, refroidissement par l'huile, injection directe
Puissance	60 kW/82 ch à 2500 tr/mn 56 kW/76 ch à 2300 tr/mn
Couple max.	270Nm/1600tr/mn
Cylindrée	3110cm <sup>3</sup>
Emission	Contrôle et réception selon 97/68 CE, norme sur les gaz d'échappement niveau 2



## Transmission

Transmission	hydrostatique à réglage de puissance automatique. Pompe et moteur à pistons axiaux 4 roues motrices
Vitesse	0-20 km/h, 0-40 km/h option
Essieux	Essieux moto directeurs à réductions planétaires
Angle d'oscillation totale	18°
Différentiels	Différentiels 100 % blocage
Frein de service	Freins disques multiples
Frein de stationnement	Frein à disque mécanique
Pneumatiques standard	14,5-20
Pneumatiques larges	405/70 R20 (bidirectionnels)
Pneumatiques en option	375/75 R20 (pneumatiques traction) 425/75 R20 (pneumatiques industriels)



## Hydraulique de travail et de direction

Mode de fonctionnement	4 roues directrice hydrostatique
Pompe de direction	Pompe de direction particulière
Vérin de direction	A double effet, avec synchronisation automatique
Angle de braquage	2x 40°
Pompe de service	Pompe à engrenage
Débit	84 l/min standard
Pression	220 bars
Filtre	Filtre de retour/aspiration combiné
Limiteur de pression	Limiteur de pression primaire, pression secondaire dans le vérin de cavage/levage



## Cinématique

Construction	Cinématique parallèle
Force de levage	41 kN
Force d'arrachement au vérin du bras	39 kN
Lever	5,6 s
Abaisser	4,2 s
Caver	1 s
Déverser	1,5 s
Angle de cavage/degagement	50°/45°
Charge de basculement (godet standard)	3590 kg
Charge de basculement (palettes)	3000 kg
Charge utile S=1,25 (palettes)	2400 kg
Charge utile S=1,67 (palettes)	1790 kg
Charge utile in position de transport S=1,25 (palettes)	2900 kg
Profondeur de décapage	53 mm



## Capacité

Réservoir de carburant	80 l
Rés. d'huile hydraulique	85 l



## Emissions sonores

Selon 2000/14/CE



## Système électrique

Tension de service	12 V
Batterie	12 V/ 72 Ah
Alternateur	95 A
Démarrreur	2,3 kW



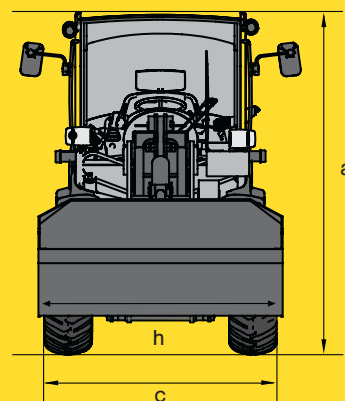
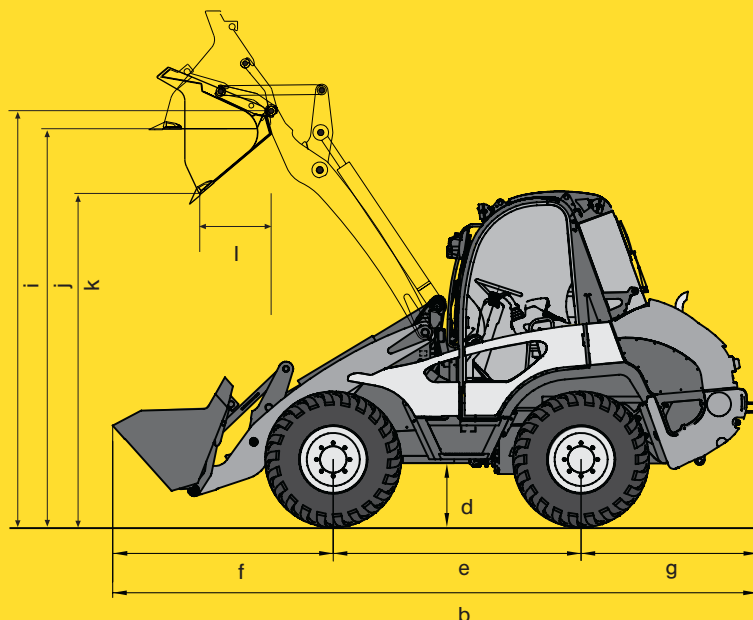
## Données de service

Capacité godet de - à 0,95 - 1,6 m<sup>3</sup>

Dimensions (avec godet standard et pneumatiques standard)

a	Hauteur	2720 mm
b	Longueur	5390 mm
c	Largeur	1860 mm
d	Garde au sol	350 mm
e	Empattement	2050 mm
f	Axe du pont AV à la pointe des dents	1970 mm
g	Axe du pont AR à l'arrière du véhicule	1460 mm
h	Largeur godet	1950 mm
i	Hauteur sous axe de godet	3270 mm
j	Hauteur de franchissement	3120 mm
k	Hauteur de déversement	2520 mm
l	Portée de déversement	750 mm
	Hauteur de levage	3050 mm
	Rayons de braquage	
	Aux pneumatiques	2780 mm
	A la trace	2560 mm
	Au godet	3900 mm

Poids 5400 kg



kramerALLRAD®

# Équipement standard

## Cabine

Cabine insonorisée, amortissement des vibrations, suspension 4 points, grandes vitres anticaloriques courbes « plongeantes ». Excellente visibilité panoramique dans un spacieux poste de travail grand confort, pour davantage de sécurité et de productivité au travail ! Cabine très spacieuse avec beaucoup de possibilités de rangement.

### Accès

Entrée et sortie possibles des deux côtés de la machine, au moyen de larges marche-pieds de grand confort.

### Portes

Portes entièrement vitrées pour une visibilité latérale optimale. Les deux portes peuvent être ouvertes et arrêtées en deux positions (entrebâillement ou 180°). La porte côté droit est un accès à part entière en rabattant la console du manipulateur.

### Console manipulateur

Position ergonomique des éléments de commande sur le siège conducteur :

- Manipulateur servo-assisté hydrauliquement pour lever/abaisser et caver/déverser l'équipement chargeur, avec interrupteur à bascule pour sélectionner le sens de marche, et pour contrôler le 3<sup>e</sup> circuit hydraulique intégré servant à verrouiller/déverrouiller l'attache rapide et à la commande des équipements hydrauliques, avec touche pour blocage de différentiel à 100 %.
- Interrupteur pour 3<sup>e</sup> circuit hydraulique, service en continu

### Siège conducteur

Siège grand confort Grammer (MSG 85) à suspension mécanique avec ceinture de sécurité automatique, réglage du poids et du dossier, double déplacement horizontal.

### Siège passager

### Colonne de direction

Télescopable et réglable in inclinaison

### Instrumentation

Tableau de bord

### Chauffage et ventilation

Chauffage et ventilation performants à 3 vitesses, avec mode d'air recirculé

### Pare-soleil

### Essuie-glaces

Essuie-glace avant et arrière. Double essuie-glace pare-brise, très grande surface de balayage de 85%.

### Rétroviseurs

Grands rétroviseurs extérieurs, rabattables des deux côtés, avec crans d'arrêt

### Revêtement de plancher

Le revêtement de plancher forme une surface plane afin de faciliter le nettoyage de la cabine

### Éclairage intérieur

### Montage/câblage radio

Prise 12 V

## Éclairage

Projecteurs 2x avant, avec feux route/croisement/position

Projecteur de travail 1x arrière gauche

Feux arrière et feux-stop

Clignotants

**Capot-moteur** Grande ouverture

**Attache rapide** Hydraulique

**Filtration air moteur** avec cartouche de sécurité

**Système de verrouillage** Système à clé unique pour portes, allumage et capot-moteur

**Pneumatiques** 14.5-20

## Options

# 580

### Cabine

Siège conducteur à suspension pneumatique  
Siège passager  
Grille de protection FOPS  
Grille de protection vitre AV  
Chauffage auxiliaire

Climatisation  
Feuille pare-soleil  
Radio  
Gyrophare  
1 projecteur de travail AR  
2 projecteurs de travail AV

### Options performance

4<sup>e</sup> circuit hydraulique pour équipements AV et AR  
Retour dépressurisé, circuit avant  
Position flottante  
Stabilisateur de charge  
Prise électrique pour équipements AV  
Prise électrique pour équipements AR  
Manette d'accélérateur  
Dispositif de conduite lente  
Préchauffage du carburant  
Préchauffage de l'huile moteur et hydraulique  
Accessoires Nacelle  
Chape d'attelage

### Sécurité

Bandes d'avertissement  
Antivol  
Outillage  
Soupape de rupture pour vérins de levage et cavage  
Protection pour environnement agressif  
Système d'avertissement marche AR  
Coupe-batterie

### Ecospeed

Boîte surmultipliée en continu 0 – 40 km/h

### Pneumatiques

Pneumatiques larges  
Pneumatiques de traction  
Pneumatiques à emploi industriel  
Kit anticrevasion  
Pneumatiques à gonflage à mousse  
Chaînes à neige

### Peinture autre que standard

### Huile biodégradable

Panolin HLP Synth46

### Prolongation de garantie

## Équipements

### Porte-palette

Godet standard  
Poly-godet  
Godet à matière légère  
Godet matière superlégère  
Godet surélevé  
Godet à déversement latéral  
Autres équipements en option

Godet à matériel encombrant  
Déplantoir  
Scarificateur AV  
Godet niveleur d'accotements  
Poussoir de matériel  
Nacelle

### Kramer Werke GmbH

Nußdorfer Straße 50  
D-88662 Überlingen

Telefon +49 (0) 7551 802-0

Fax +49 (0) 7551 802-260

e-Mail [info@kramer.de](mailto:info@kramer.de)

[www.neusonkramer.com](http://www.neusonkramer.com)

### Neuson Baumaschinen GmbH

Haidfeldstraße 37  
A-4060 Linz-Leonding

Telefon +43 (0) 732 90590-0

Fax +43 (0) 732 90590-200

e-Mail [office@neuson.com](mailto:office@neuson.com)

[www.neusonkramer.com](http://www.neusonkramer.com)

### François PIERRE SAS

14 rue de la Renouille  
21601 LONGVIC

Tel : 03 80 680 525

Fax : 03 80 680 530

### Neuson Ltd.

Crown Business Park  
Dukestown, Tredegar

Gwent. NP22 4EF

United Kingdom

Telefon +44 (0) 1495 72 30 83

Fax +44 (0) 1495 71 39 41

e-Mail [ukoffice@neuson.com](mailto:ukoffice@neuson.com)

[www.neusonkramer.com](http://www.neusonkramer.com)

