

# Fiche de données technique

Toutes indications valables pour chargeuse standard avec godet standard

# 380



## Moteur

**Marque** Deutz F4M 2011  
**Type/construction** Moteur à aspiration naturelle, 4 cylindres en ligne, 4 temps, refroidissement par l'huile, injection directe  
**Puissance** 48,5 kW/66ch à 2800tr/mn  
 44 kW/59ch à 2400tr/mn  
**Couple max.** 195Nm/1700tr/mn  
**Cylindrée** 3110cm<sup>3</sup>  
**Emission** Contrôle et réception selon 97/68 CE, norme sur les gaz d'échappement niveau 2



## Transmission

**Transmission** hydrostatique à réglage de puissance automatique. Pompe et moteur à pistons axiaux 4 roues motrices  
**Pédale frein/inching**  
**Vitesse** 0-20 km/h, 0-40 km/h option  
**Essieux** Essieux moto directeurs à réductions planétaires  
**Angle d'oscillation totale** 16°  
**Différentiels** Différentiels autobloquants  
**Frein de service** Freins disques multiples  
**Frein de stationnement** Frein à disque mécanique  
**Pneumatiques standard** 12,5-18  
**Pneumatiques larges** 365/70 R18 (bidirectionnels)  
**Pneumatiques en option** 335/80 R18 (pneumatiques traction)



## Hydraulique de travail et de direction

**Mode de fonctionnement** 4 roues directrices hydrostatique  
**Pompe de direction** Pompe de service avec valve de priorité  
**Vérin de direction** A double effet, avec synchronisation automatique en position finale  
**Angle de braquage** 2x 40°  
**Pompe de service** Pompe à engrenage  
**Débit** 52 l/min standard  
**Pression** 210 bars  
**Filtre** Filtre de retour/aspiration combiné  
**Limiteur de pression** Limiteur de pression primaire, pression secondaire dans le vérin de cavage/levage



## Cinématique

**Construction** Cinématique parallèle  
**Force de levage** 31 kN  
**Force d'arrachement au vérin du bras** 29 kN  
**Lever** 5,3 s  
**Abaissier** 2,9 s  
**Caver** 0,9 s  
**Déverser** 1,5 s  
**Angle de cavage/degagement** 50°/45°  
**Charge de basculement (godet standard)** 3160 kg  
**Charge de basculement (palettes)** 2500 kg  
**Charge utile S=1,25 (palettes)** 1900 kg  
**Charge utile S=1,67 (palettes)** 1430 kg  
**Charge utile in position de transport S=1,25 (palettes)** 2300 kg  
**Profondeur de décapage** 50 mm



## Capacité

**Réservoir de carburant** 80 l  
**Rés. d'huile hydraulique** 70 l



## Emissions sonores

Selon 2000/14/CE



## Système électrique

**Tension de service** 12 V  
**Batterie** 12 V/ 72 Ah  
**Alternateur** 95 A  
**Démarrreur** 2,3 kW



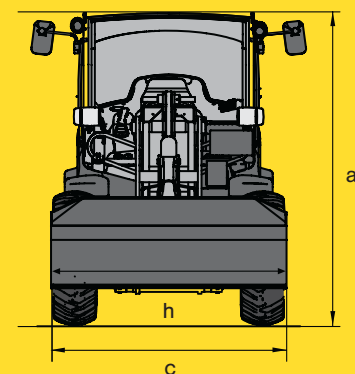
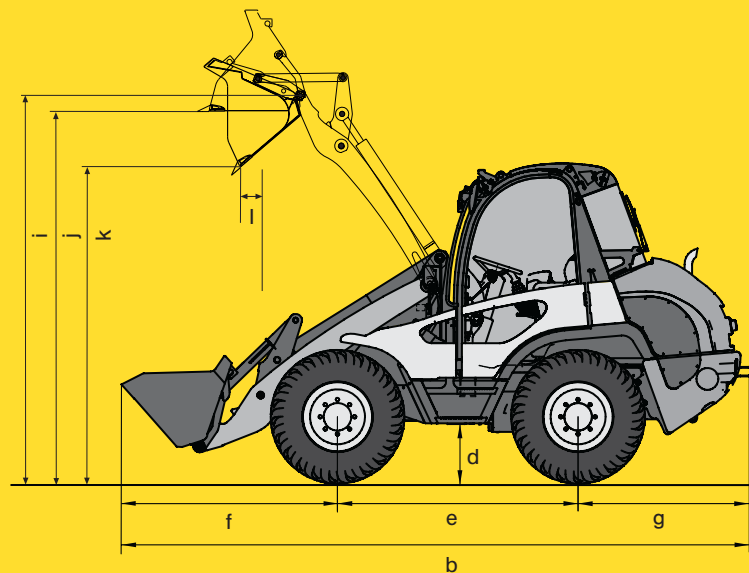
## Données de service

**Capacité godet de - à** 0,75 - 1,2 m<sup>3</sup>

**Dimensions (avec godet standard et pneumatiques standard)**

a	Hauteur	2480 mm
b	Longueur	4890 mm
c	Largeur	1700 mm
d	Garde au sol	300 mm
e	Empattement	1920 mm
f	Axe du pont AV à la pointe des dents	1610 mm
g	Axe du pont AR à l'arrière du véhicule	1360 mm
h	Largeur godet	1750 mm
i	Hauteur sous axe de godet	3065 mm
j	Hauteur de franchissement	2915 mm
k	Hauteur de déversement	2400 mm
l	Portée de déversement	660 mm
	Hauteur de levage	2800 mm
	Rayons de braquage	
	Aux pneumatiques	2550 mm
	A la trace	2350 mm
	Au godet	3320 mm

**Poids** 4500 kg



**kramerALLRAD®**

# Équipement standard

## Cabine

Cabine insonorisée, amortissement des vibrations, suspension 4 points, grandes vitres anticaloriques courbes « plongeantes ». Excellente visibilité panoramique dans un spacieux poste de travail grand confort, pour davantage de sécurité et de productivité au travail ! Cabine très spacieuse avec beaucoup de possibilités de rangement.

### Accès

Entrée et sortie possibles des deux côtés de la machine, au moyen de larges marche-pieds de grand confort.

### Portes

Portes entièrement vitrées pour une visibilité latérale optimale. Les deux portes peuvent être ouvertes et arrêtées en deux positions (entrebâillement ou 180°). La porte côté droit est un accès à part entière en rabattant la console du manipulateur.

### Console manipulateur

Position ergonomique des éléments de commande sur le siège conducteur :

- Manipulateur servo-assisté hydrauliquement pour lever/abaisser et caver/déverser l'équipement chargeur, avec interrupteur à bascule pour sélectionner le sens de marche, et pour contrôler le 3<sup>e</sup> circuit hydraulique intégré servant à verrouiller/déverrouiller l'attache rapide et à la commande des équipements hydrauliques.
- Interrupteur pour 3<sup>e</sup> circuit hydraulique, service en continu

### Siège conducteur

Siège grand confort à suspension mécanique en ciseaux, avec ceinture de sécurité automatique, réglage du poids et du dossier, déplacement horizontal.

### Instrumentation

Tableau de bord

### Chauffage et ventilation

Chauffage et ventilation performants à 3 vitesses, avec mode d'air recirculé

### Pare-soleil

### Essuie-glaces

Essuie-glace avant et arrière. Double essuie-glace pare-brise, très grande surface de balayage de 85%.

### Rétroviseurs

Grands rétroviseurs extérieurs, rabattables des deux côtés, avec crans d'arrêt

### Revêtement de plancher

Le revêtement de plancher forme une surface plane afin de faciliter le nettoyage de la cabine.

### Éclairage intérieur

Montage/câblage radio

Prise 12 V

### Cabine amovible

Cabine déposée, la 380 reste en parfait état d'utilisation. La partie supérieure de la cabine peut être déposée en très peu de temps.

## Éclairage

- Projecteurs 2x avant, avec feux route/croisement/position
- Projecteur de travail 1x arrière gauche
- Feux arrière et feux-stop
- Clignotants

**Capot-moteur** Grande ouverture

**Attache rapide** Hydraulique

**Filtration air moteur** avec cartouche de sécurité

**Système de verrouillage** Système à clé unique pour portes, allumage et capot-moteur

**Pneumatiques** 12.5-18

## Options

# 380

### Cabine

- Siège conducteur grand confort
- Siège conducteur à suspension pneumatique
- Siège passager
- Grille de protection FOPS
- Grille de protection vitre AV
- Chauffage auxiliaire
- Climatisation
- Feuille pare-soleil
- Radio
- Gyrophare
- 1 projecteur de travail AR
- 2 projecteurs de travail AV

### Options performance

- 4<sup>e</sup> circuit hydraulique pour équipements AV et AR
- Équipement High-Flow avec débit supplémentaire de la pompe
- Retour dépressurisé, circuit avant
- Position flottante
- Stabilisateur de charge
- Prise électrique pour équipements AV
- Prise électrique pour équipements AR
- Manette d'accélérateur
- Dispositif de conduite lente
- Préchauffage du carburant
- Préchauffage de l'huile moteur et hydraulique
- Accessoires Nacelle
- Chape d'attelage

### Sécurité

- Bandes d'avertissement
- Antivol
- Outils
- Soupape de rupture pour vérins de levage et cavage
- Protection pour environnement agressif
- Système d'avertissement marche AR
- Coupe-batterie

### Ecospeed

- Boîte surmultipliée en continu 0 – 40 km/h

### Pneumatiques

- Pneumatiques larges
- Pneumatiques de traction
- Pneumatiques pour emploi industriel
- Kit anticrevaion
- Pneumatiques à gonflage à mousse
- Chaînes à neige

### Peinture autre que standard

### Huile biodégradable

- Panolin HLP Synth46

### Prolongation de garantie

## Équipements

- Porte-palette
- Godet standard
- Poly-godet
- Godet à matière légère
- Godet matière superlégère
- Godet surélevé
- Autres équipements en option
- Godet à déversement latéral
- Godet à matériel encombrant
- Déplantoir
- Scarificateur AV
- Poussoir de matériel
- Nacelle

### Kramer Werke GmbH

Nußdorfer Straße 50  
D-88662 Überlingen  
Telefon +49 (0) 7551 802-0  
Fax +49 (0) 7551 802-260  
e-Mail [info@kramer.de](mailto:info@kramer.de)  
[www.neusonkramer.com](http://www.neusonkramer.com)

François PIERRE SAS

Neuson Baumaschinen GmbH  
Haidfeldstraße 37  
A-4060 Linz-Leonding  
Telefon +43 (0) 732 90590-0  
Fax +43 (0) 732 90590-200  
e-Mail [office@neuson.com](mailto:office@neuson.com)  
[www.neusonkramer.com](http://www.neusonkramer.com)

Neuson Ltd.  
Crown Business Park  
Dukestown, Tredgar  
Gwent. NP22 4EF  
United Kingdom  
Telefon +44 (0) 1495 72 30 83  
Fax +44 (0) 1495 71 39 41  
e-Mail [ukoffice@neuson.com](mailto:ukoffice@neuson.com)  
[www.neusonkramer.com](http://www.neusonkramer.com)

