

Fiche de données techniques

Indications valables pour chargeuse standard avec godet standard

280



Moteur

Marque	Yanmar 4TNV88
Type/construction	Moteur à aspiration naturelle, 4 cylindres en ligne, 4 temps, refroidissement par eau, injection directe
Puissance	36/49kW/ch à 3000tr/mn 28/40kW/ch à 2400tr/mn
Couple max.	143Nm/1600tr/mn
Cylindrée	2190cm ³
Emission	Contrôle et réception selon 97/68 CE, norme sur les gaz d'échappement niveau 3A



Transmission

Transmission	hydrostatique à réglage de puissance automatique. Pompe et moteur à pistons axiaux 4 roues motrices
Vitesse	Pédale frein/approche et coupure 0 – 20 km/h
Essieux	Essieux moto directeurs à réductions planétaires
Angle d'oscillation totale	14°
Différentiels autobloquants	Glissement limité à 45 %
Frein de service	Hydrostatique
Frein de stationnement	Frein à disque mécanique
Pneumatiques standard	12.0-18
Pneumatiques larges	340/65 R18 (pneumatiques traction)
Pneumatiques en option	10.5-18 (emploi de chaînes à neige) 325/70 R18 (bidirectionnels) 12.0 – 16.5 (réduction de la hauteur de 30 mm)



Hydraulique de travail et de direction

Mode de fonctionnement	Direction hydrostatique
Pompe de direction	Pompe de service avec valve de priorité
Vérin de direction	A double effet, avec synchronisation automatique en position finale
Angle de braquage	2x 38°
Pompe de service	Pompe à engrenage
Débit	52 l/min standard
Pression	240 bars
Filtre	Filtre de retour/aspiration combiné
Limiteur de pression	Limiteur de pression primaire, pression secondaire dans le vérin de cavage/levage



Cinématique

Construction	Cinématique avec parallélogramme optimisé
Capacité de levage	28 kN
Force d'arrachement au vérin du bras	27,3 kN
Lever	4,8 s
Abaissier	3,7 s
Caver	0,5 s
Déverser	0,6 s
Charge de basculement (godet standard)	2340 kg
Charge de basculement (palettes)	2000 kg
Charge utile S=1,25 (palettes)	1600 kg
Charge utile S=1,67 (palettes)	1200 kg
Charge utile in position de transport S=1,25 (palettes)	1900 kg
Profondeur de décapage	49 mm



Capacité

Réservoir de carburant	60 l
Réservoir d'huile hydraulique	65 l



Emissions sonores

Selon 2000/14/CE



Système électrique

Tension de service	12V
Batterie	12V/72Ah
Alternateur	55 A
Démarrreur	1,4 kW



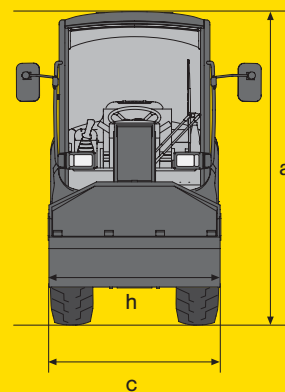
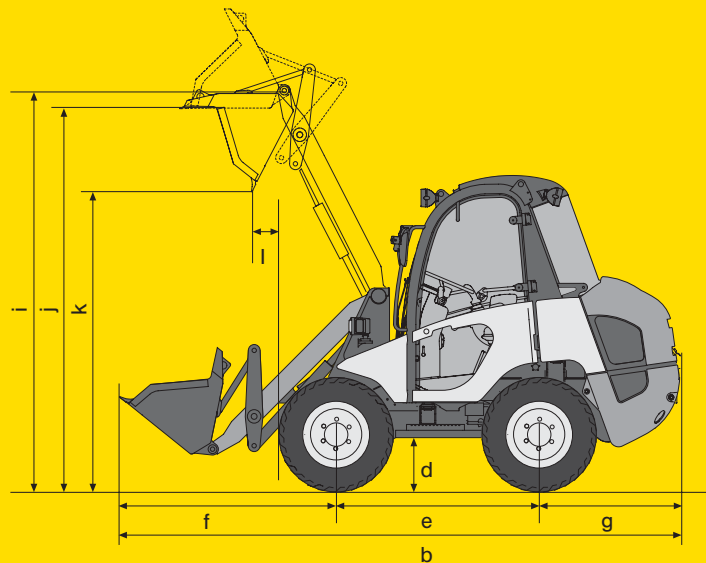
Données de service

Capacité godet de – à 0,65 – 1,1 m³

Dimensions (avec godet standard et pneumatiques standard)

a	Hauteur	2340 mm
b	Longueur	4610 mm
c	Largeur	1500 mm
d	Garde au sol	320 mm
e	Empattement	1750 mm
f	Axe du pont AV à la pointe des dents	1620 mm
g	Axe du pont AR à l'arrière du véhicule	1240 mm
h	Largeur godet	1650 mm
i	Hauteur sous axe de godet	3020 mm
j	Hauteur de franchissement	2820 mm
k	Hauteur de déversement	2300 mm
l	Portée de déversement	250 mm
	Hauteur de levage	2670 mm
	Rayons de braquage	
	Aux pneumatiques	2430 mm
	A la trace	2280 mm
	Au godet	3400 mm

Poids 3200 kg



kramerALLRAD®

Équipement standard

Cabine

Cabine insonorisée, amortissement des vibrations, suspension 4 points, grandes vitres anticaloriques courbes «plongeantes». Excellente visibilité panoramique dans un spacieux poste de travail grand confort, pour davantage de sécurité et de productivité au travail !

Accès

Entrée et sortie possibles des deux côtés de la machine, au moyen de larges marchepieds de grand confort.

Portes

Portes entièrement vitrées pour une visibilité latérale optimale. La porte et la vitre peuvent être ouvertes simultanément. La porte côté droit est un accès à part entière en rabattant la console de manipulateur.

Vitres

Les vitres des portes peuvent être ouvertes et bloquées en deux positions (180° et 10°).

Console manipulateur

Position ergonomique des éléments de commande sur le siège conducteur :

- **Manipulateur servo-assisté hydrauliquement pour lever/abaisser et caver/déverser l'équipement chargeur, avec interrupteur pour sélectionner le sens de marche**, et contrôler le 3^e circuit hydraulique intégré servant à verrouiller/déverrouiller l'attache rapide et à la commande des équipements hydrauliques.
- Commutateur pour options

Siège conducteur

Grammer (MSG 20) Suspension mécanique selon ISO 7096, ceinture de sécurité à enrouleur, réglage en fonction du poids 50 – 130 kg, réglage du dossier en 5 positions, réglage longitudinal 210 mm.

Instrumentation

Tableau de bord

Chauffage et ventilation

Chauffage et ventilation puissante à 2 vitesses

Pare-soleil

Essuie-glaces

Essuie-glace avant et arrière. Double essuie-glace pare-brise, très grande surface de balayage de 85 %.

Rétroviseurs

Grandes rétroviseurs extérieurs, rabattables des deux côtés

Revêtement de plancher

Le revêtement de plancher forme une surface plane afin de faciliter le nettoyage de la cabine

Eclairage intérieur

Montage/câblage radio

Prise 12V

Cabine amovible

Cabine déposée, la 280 reste en parfait état d'utilisation (dépose de 4 vis).

Eclairage

Projecteurs 2 avant, avec feux route/croisement/position

Projecteur de travail 1 x arrière gauche

Feu de recul

Clignotants

Capot moteur Grande ouverture

Attache rapide Hydraulique

Filtration air moteur avec cartouche de sécurité

Pneumatiques 12.0 – 18

Options

280

Cabine ouverte

Cabine standard sans vitre AV, sans porte, avec vitre AR, extension possible à cabine standard.

Grille de protection FOPS

Eclairage

Gyrophare
Projecteurs de travail 2 avant

Dégivrage vitre AR

Hydraulique

4^e circuit hydraulique pour équipements AV et AR
Soupape de rupture pour vérins de levage et cavage
Retour dépressurisé, circuit avant
Position flottante
Stabilisateur de charge

Protection pour environnement agressif

Peinture autre que standard

Pneumatiques

Pneumatiques larges 340/65 R18 (pneumatiques traction)
12.0 – 16.5 (réduction de la hauteur de 30 mm)
10.5 – 18 (emploi de chaînes à neige)
325/70 R18 (bidirectionnels)
Kit anticrevaison
Gonflage à la mousse

Sécurité

Bandes d'avertissement
Antivol

Système électrique

Prise électrique pour équipements avant
Prise électrique 7 pôles arrière
Système d'avertissement marche AR
Coupe-batterie

Système de préchauffage

Carburant
Moteur
Huile moteur et hydraulique

Huile biodégradable

Outillage de bord

Prolongation de garantie

Équipements

Godet standard

Godet multifonctions

Porte palette

Godet pour matériaux légers

Godet déversement latéral

Épandeur de sel

Lame de déneigement

Tablier pour accrochage équipements des chargeurs compacts

Autres équipements en option

Kramer Werke GmbH

Nußdorfer Straße 50
D-88662 Überlingen

Téléfon +49 (0) 7551 802-0

Fax +49 (0) 7551 802-260

e-Mail info@kramer.de

www.neusonkramer.com

François PIERRE SAS

14 rue de la Renouille

21601 LONGVIC

Tel : 03 80 680 525

Fax : 03 80 680 530

Neuson Baumaschinen GmbH

Haidfeldstraße 37
A-4060 Linz-Leonding

Téléfon +43 (0) 732 90590-0

Fax +43 (0) 732 90590-200

e-Mail office@neuson.com

www.neusonkramer.com

Neuson Ltd.

Crown Business Park
Dukestown, Tredegar

Gwent. NP22 4EF

United Kingdom

Téléfon +44 (0) 1495 72 30 83

Fax +44 (0) 1495 71 39 41

e-Mail ukoffice@neuson.com

www.neusonkramer.com

